

## Waveguide to Coax Adapter, Right Angle

WR-15/1.85mm Female/ 49.8-75.8GHz

Model: TL-15WCA1.85R-T1

### Features:

- Operating Frequency 49.8 to 75.8 GHz
- Lower Insertion Loss and VSWR
- Instrumentation Grade
- DC Short Circuit

### Applications:

- Test Lab
- Instrumentations
- Sub-assemblies

### 电气特性 Electrical Characteristics:

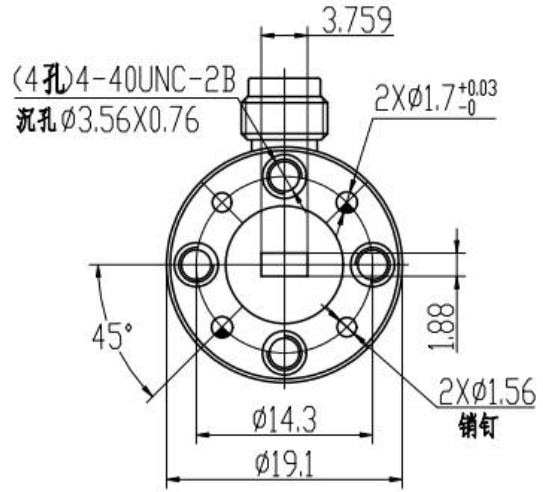
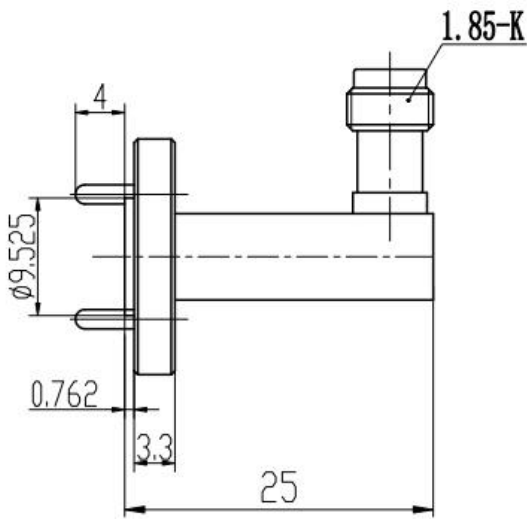
参数 Parameter	Min	Typ	Max	单位 Units
频率范围 Frequency Range	49.8		75.8	GHz
驻波 VSWR			1.7	:1
插损 Insertion Loss			1	dB

### 环境和机械特性 Environmental And Physical Characteristics:

类型 Description	参数 Parameter	单位 Units
材质 Material	Copper	
表面处理 Finish	Gold Plated	
同轴接口 Coax Connector	1.85mm Female	
波导 Waveguide	WR15/UG-385/U-M	

外形图 Outline Drawing:

Unit:mm



订货信息 Ordering Information:

标准型号 Base Number	描述 Description	版本号 Revision
TL-15WCA1.85R-T1	Waveguide to Coax Adapter, Right Angle WR15/1.85mm Female, 49.8-75.8GHz	Rev.1.1